

Opciones de Instalación:

NOTA: Un montaje vertical es necesario para una apropiada operación.

Instale la unidad de la serie **BM45F** en el **exterior** de la pared del silo. La unidad deberá de ser montada verticalmente con el diafragma volteando hacia el centro del silo. Antes de montarlo, determine la localización deseada de la unidad, y corte un agujero de cinco pulgadas en la pared del silo. No doble o arquee el plato de montaje cuando lo atornille a la pared del silo. Use cuñas en la unidad si se monta en una superficie dispereja.

La unidad de la serie **BM45R** se monta en el **interior** de la pared del silo, con el diafragma apuntando hacia el centro del silo. Asegurelo con cuatro tornillos.

NOTA: Cuando instale el BM45 en lugares donde la humedad o aire húmedo pudiera entrar a la carcasa a través del conduit eléctrico, use un compuesto sellador para conductos en la abertura del conduit.

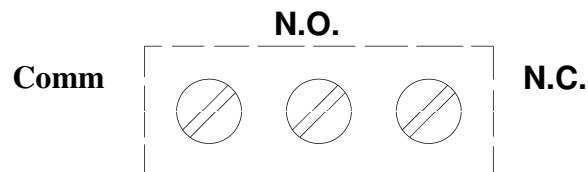
Véase los dibujos en la siguiente página para las dimensiones de los agujeros de montaje para cualquiera de las unidades de la serie BM45F o de la serie BM45R.

Instrucciones de cableado:

La carcasa Binmaster tiene forma de adaptarse a conexiones para un conduit de 1/2 pulgada. Remueva la tapa trasera de la unidad BM45. Esto expondrá el conmutador tipo-agarre de un polo doble tiro.

El conmutador esta catalogado para 15A @ 125VAC, 10A @ 250VAC, 1/8 HP-125VAC, 1/4 HP-250 VAC, 1/2A @ 125VDC.

Hay tres terminales en el conmutador: "Común", "Normalmente Abierto", y "Normalmente Cerrado". La condición referida como "normal" es cuando el material no esta cubriendo el diafragma del BM45.



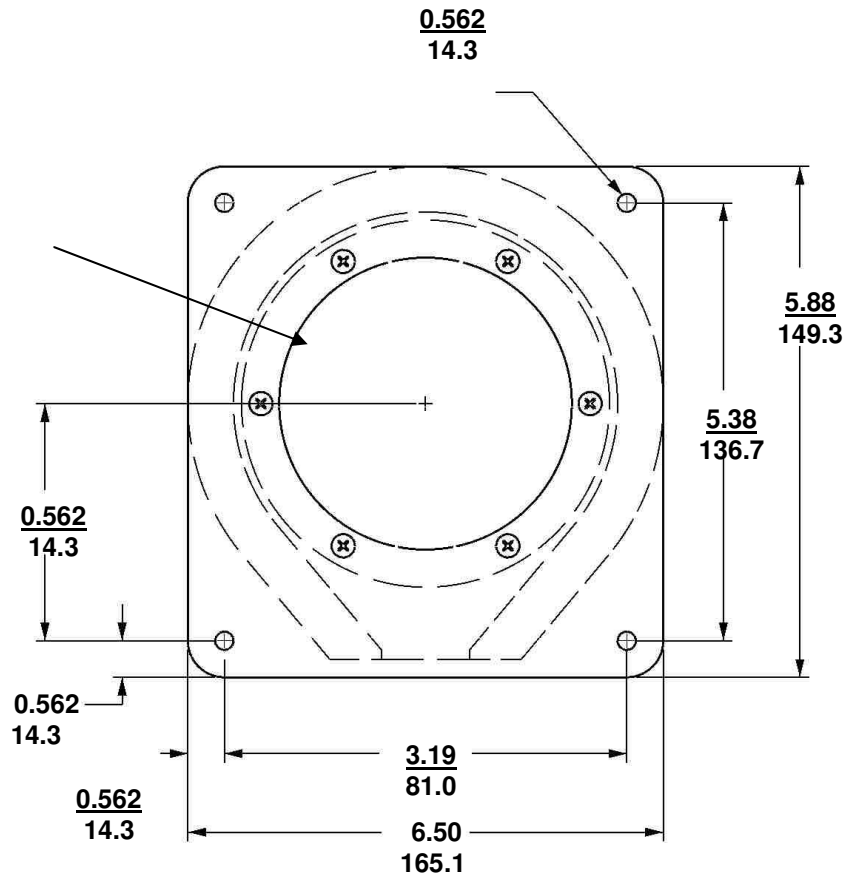
Ejemplos:

A. El conmutador BinMaster puede ser usado para controlar un relay de arranque para motor. Para cablear el conmutador BinMaster para detener el motor cuando el material cubra el diafragma, use las terminales "Común" y "Normalmente Cerrado" del conmutador.

B. Para cablear el conmutador BinMaster de tal forma que encienda una luz o haga sonar una alarma cuando el material cubra el diafragma, use el "Común" y "Normalmente Abierto".

Alerta de seguridad: La unidad de la serie BM45 no esta aprobado para usarse con polvos combustibles. Use las unidades de la serie BM65 para tales aplicaciones.

Serie BM45F



Serie BM45F

